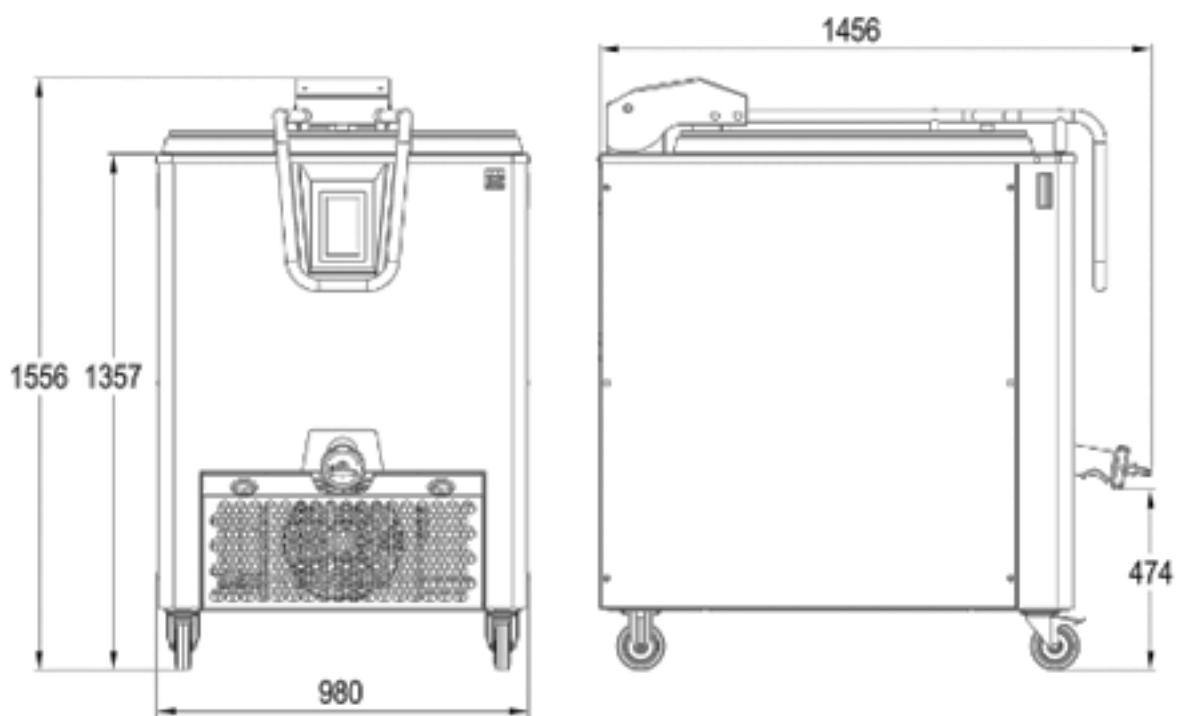


JAC Paniform



Technische Zeichnung



Technische Daten

Motorleistung	7 kW
Heizleistung	0,75 kW
50Hz Kältemaschinenleistung	1,4 kW
Elektrische Leistung	220V - 50/60Hz 380V - 50/60Hz
Ladehöhe	1350 mm
Tankvolumen	540 L
Maximale Gesamtkapazität	340 L
Maximales Nutzvolumen	270 L
Mindestgesamtkapazität	170 L
Mindestnutzinhalt	136 L

