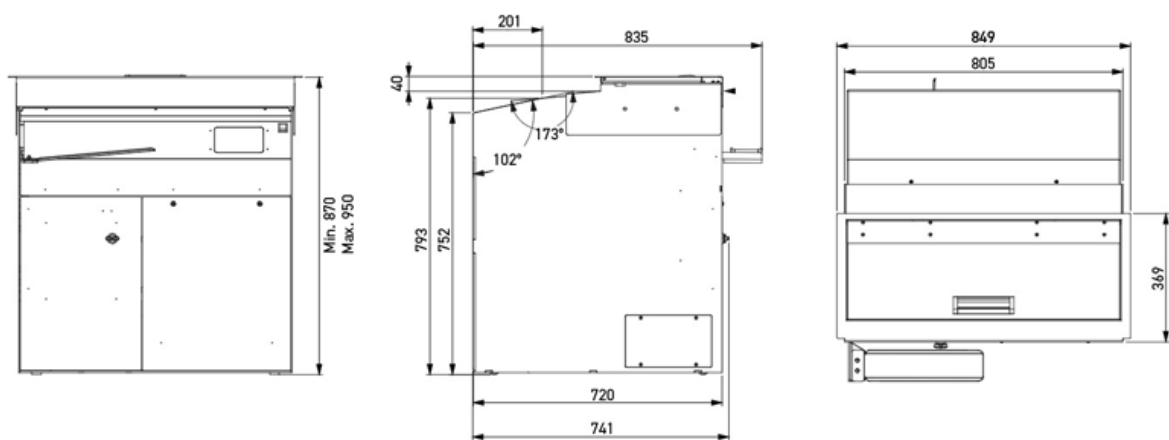


JAC Integra PRO 800



Technische Zeichnung



Maße & Gewicht

Brotgröße	380 x 340 x 16 mm (B/T/H)
Nettogewicht	230 kg

Stromversorgung & Schnittstärke

Stromversorgung	230 V Einphasig
Motorleistung	0,75 kW

Schnittstärke

Schnittstärke	Kann von 4 - 30 mm eingestellt werden
----------------------	---------------------------------------

